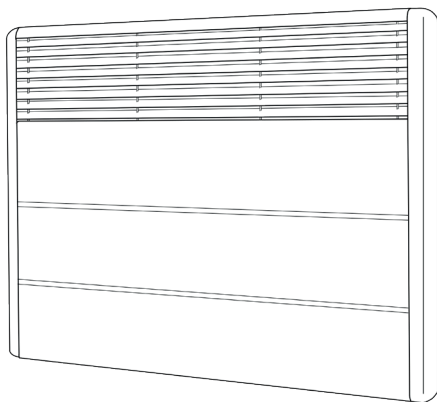


Noirot

NOTICE D'INSTALLATION & D'UTILISATION

A LIRE ATTENTIVEMENT AVANT TOUTE OPÉRATION



Antichoc

Convecteur spécial lieux publics

REF

1-CARACTERISTIQUES

Ce convecteur mural anti-choc est un appareil :

- Protégé contre les projections d'eau - IP 24
- Classe II (voir schéma Volume de protection). □



- Cat C (sauf 3000W: )

L'installation électrique doit être conforme aux exigences la norme NFC 15-100.

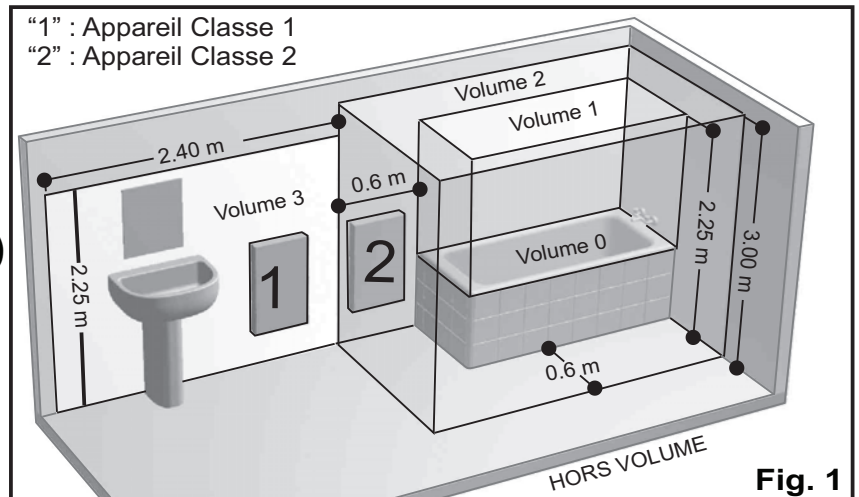


Fig. 1

2-INSTALLATION ET FIXATION

Installation:

En règle générale, cet appareil se place de façon à ce que la chaleur produite brasse le maximum de volume d'air.

L'appareil doit être raccordé à poste fixe en position horizontale et suivant les prescriptions en vigueur.

Il doit être installé de façon à ce que les interrupteurs et autres dispositifs de commande ne puissent être touchés par une personne se trouvant dans la baignoire ou dans la douche.

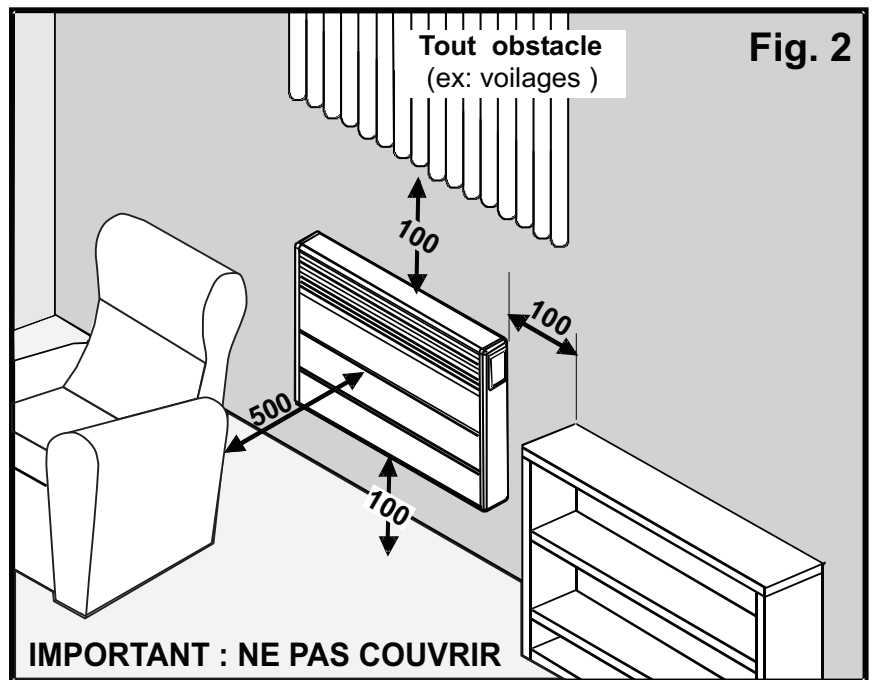


Fig. 2



MISE EN GARDE : NE PAS COUVRIR

Pour éviter une surchauffe, ne pas couvrir l'appareil de chauffage.

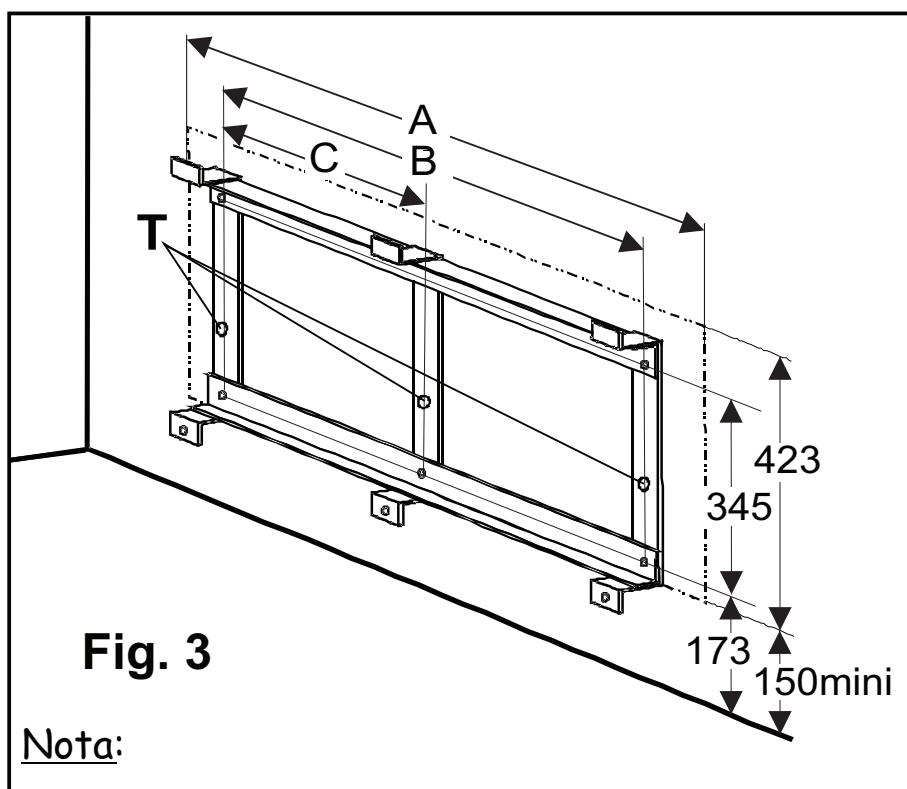
- Eviter le positionnement en allège d'une fenêtre, derrière les rideaux, les portes ou sous une bouche d'extraction d'air. Respecter les distances minimum d'installation au sol, aux parois, aux meubles, etc...

L'appareil ne doit pas être installé sous une prise de courant à poste fixe.

- Cet appareil n'est pas prévu pour être utilisé par des personnes (y compris les enfants) dont les capacités physiques, sensorielles ou mentales sont réduites, ou des personnes dénuées d'expérience ou de connaissance, sauf si elles ont pu bénéficier, par l'intermédiaire d'une personne responsable de leur sécurité, d'une surveillance ou d'instructions préalables concernant l'utilisation de l'appareil.

- Il convient de surveiller les enfants pour s'assurer qu'ils ne jouent pas avec l'appareil.

Fixation :



Pour effectuer cette opération, ôter les vis de fixation du dossier en bas de l'appareil (elles serviront pour la fixation au mur) à l'aide d'un tournevis. Poser le dossier sur la paroi à l'aide de 4 ou 6 vis ($\varnothing 5.5\text{mm Max.}$) en s'assurant de l'orienter dans le bon sens et à la bonne hauteur (voir Fig. 3).

Le dossier appliqué contre la paroi et touchant le sol peut servir de gabarit pour marquer et percer les fixations inférieures.

Pour cela utiliser les trous percés sur les montants du dossier entre les deux traverses (Rep. "T" sur Fig. 3) pour marquer la position des fixations inférieures.

Le dossier étant fixé au mur, accrocher l'appareil sur les pattes supérieures en faisant glisser l'appareil de haut en bas. Faire coïncider les trous des pattes inférieures de l'appareil avec celles du dossier et remettre les vis de fixation.

Références :

Références	Puis (W)	A (mm)	B (mm)	C (mm)	Intensité (A)	Tension (V)
7373 1 FPER	500	390	137		2.2	
7373 2 FPER	750	540	287		3.3	
7373 3 FPER	1000	540	287		4.3	
7373 4 FPER	1250	720	467	233.5	5.4	
7373 5 FPER	1500	720	467	233.5	6.5	
7373 6 FPER	1750	870	617	308.5	7.6	
7373 7 FPER	2000	870	617	308.5	8.7	
7373 9 FPER	3000	1170	917	458.5	13	

3-UTILISATION DES COMMANDES

Utilisation :

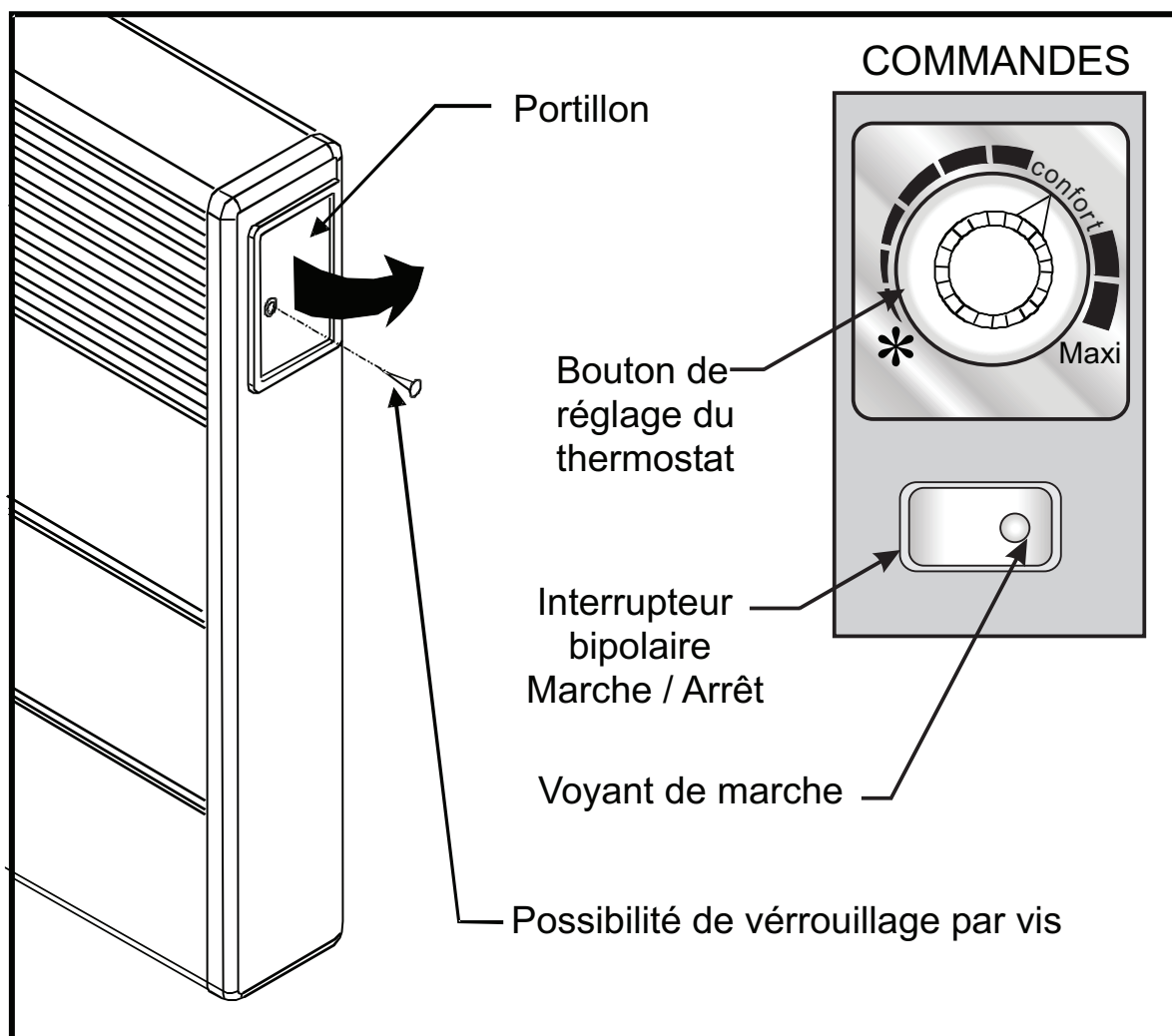
Sur le côté droit de l'appareil, derrière le portillon, se trouvent l'interrupteur général (Marche/Arrêt) et le thermostat d'ambiance.

Le convecteur se commande à l'aide d'un interrupteur Marche/Arrêt et d'un bouton pour le thermostat d'ambiance. L'interrupteur met l'appareil en Fonctionnement lorsqu'il est appuyé du côté inverse au voyant rouge (position marche).

Le thermostat d'ambiance permet de maintenir, par enclenchement et coupure de l'élément chauffant une température constante dans le local.

Le réglage peut varier d'une pièce à une autre en fonction de la puissance du convecteur vis-à-vis des caractéristiques de la pièce. Il est à parfaire selon son appréciation personnelle du confort.

Si l'on désire tenir un local à l'abri du gel, en cas d'innoculation par exemple, placer le bouton du thermostat sur la position min., la touche de l'interrupteur étant elle sur la position marche (la pièce sera réglé à environ 7°C si l'appareil a été choisi en fonction des caractéristiques d'isolation thermique de celle-ci.



4-RACCORDEMENT ELECTRIQUE

- L'installation électrique doit être conforme aux exigences de la norme NFC 15-100.
- Cet appareil Classe II ne se raccorde pas à la terre.
- L'installation doit comporter un dispositif de coupure omnipolaire ayant une distance d'ouverture des contacts d'au moins 3mm.
- L'alimentation électrique doit être protégée par un dispositif différentiel résiduel de courant assigné au plus, égal à 30mA, dans le cas d'une installation dans un local contenant une baignoire ou une douche.
- Le raccordement électrique ne nécessite pas de démontage de l'appareil.
- L'appareil ne doit pas être installé sous une prise courant.
- Utiliser un câble souple (3x1 ou 1.5mm² HO5 VVF pour les appareils de 500W à 2000W et HO5 V2V2-F pour les appareils de 3000W) monté d'origine, et raccorder au réseau par l'intermédiaire d'une boîte de raccordement (fil marron = phase, bleu = neutre, fil noir = fil pilote).

Ce fil noir est destiné à être raccordé à un programmateur de chauffage, dans le but de faire varier le rythme de fonctionnement de l'appareil, selon l'occupation ou l'innoculation des lieux; dans le cas d'une installation sans programmateur, il est inutilisé. Dans cette situation, il est recommandé de l'isoler de tout contact électrique en l'enrobant avec du ruban adhésif d'électricien.

IMPORTANT: Ce fil noir ne doit en aucun cas être raccordé à une borne de Terre ou fil VERT/JAUNE.

- Si le câble d'alimentation est endommagé, il doit être remplacé par le fabricant, son service après vente ou une personne de qualification similaire afin d'éviter un danger.
- Vérifier le serrage correct des fils dans les bornes de la boîte de raccordement.
- Toutes les interventions sur nos appareils doivent être effectuées hors tension et par un personnel qualifié et agréé.
- Si l'installation de chauffage est programmée par fil pilote, lors d'une intervention sur ce matériel, couper l'alimentation de ou des appareils concernés ainsi que du ou des fils pilotes.

NOTA: Les ordres de programmation sont distribués par les signaux du tableau ci-contre par rapport au neutre.

IMPORTANT:

Respecter le sens de branchement
MARRON = PHASE, BLEU = NEUTRE,
NOIR = PILOTE.

Mode	Signal à transmettre	Mesure par rapport au neutre
Confort		0 Volt
Eco		230 Volts
Hors Gel		115 Volts Négatif
Arrêt chauffage		115 Volts Positif
Conf. 1		230 Volts / 3s
Conf. 2		230 Volts / 7s

5-ENTRETIEN

Pour conserver les performances de l'appareil, il est nécessaire d'effectuer régulièrement un dépoussiérage de l'intérieur de celui-ci en passant l'aspirateur sur les grilles de l'appareil.

Pour enlever la poussière, utiliser un chiffon doux. Pour enlever une tâche, humidifier le chiffon.

Ne jamais utiliser de produits abrasifs qui risqueraient de détériorer le revêtement Epoxy Polyester.

CONDITIONS DE GARANTIE

La Garantie est strictement limitée au remplacement gratuit ou à la réparation en usine de la pièce ou des pièces reconnues défectueuses. Le constructeur garantit ses appareils de chauffage électrique 2 ANS contre tous vices de fabrication. Dès que l'accord de principe est donné par le constructeur pour le retour des pièces, celles-ci doivent être expédiées franco de port et d'emballage dans les 15 jours. Les frais de démontage et de remontage ne peuvent en aucun cas être à titre de dommages et intérêts pour quelle cause que ce soit. Le constructeur ne peut en particulier être rendu responsable des conséquences directes ou indirectes des défauts tant sur les personnes que sur les biens et il est expressément stipulé par ailleurs que la charge d'installation des appareils ne lui incombe aucunement. La garantie ne peut pas intervenir si les appareils ont fait l'objet d'un usage anormal et ont été utilisés dans des conditions d'emploi autres que celles pour lesquelles ils ont été construits. Elle ne s'appliquera pas non plus en cas de détérioration ou accident provenant de négligence, défaut de surveillance ou d'entretien ou provenant d'une transformation du matériel.

ASSURANCE DU PERSONNEL :

En cas d'accident survenant à quel que moment et pour quelle cause que ce soit, la responsabilité du constructeur est limitée à son personnel propre et à sa fourniture.

CONTESTATION :

Dans le cas de contestation, quelles que soient les conditions de vente et de paiement acceptées, le tribunal de commerce de Paris sera seul compétent. Les dispositions du présent bon de garantie ne sont pas exclusives du bénéfice au profit de l'acheteur de la garantie légale pour défauts et vices cachés qui s'applique en tout état de cause dans les conditions des articles 1641 et suivants du code civil.

Pour satisfaire à votre réclamation, veuillez rappeler les références portées sur la plaque signalétique fixée sur l'appareil.

BON DE GARANTIE

TYPE :

PUISSANCE :

DATE DE FABRICATION :

DATE DE MISE EN SERVICE :

CACHET :

Cet appareil a été étudié, conçu et réalisé avec soin pour vous donner entière satisfaction.

www.noirot.fr

107, boulevard Ney
75883 Paris Cedex 18
Tél. : 01 53 06 27 00
Fax : 01 42 29 66 05

SAV : 8 Rue Louis Ampère
02 930 LAON Cedex 9
Tél. : 03 23 27 31 90
Fax 03 23 27 31 89

CONDITIONS DE GARANTIE

La Garantie est strictement limitée au remplacement gratuit ou à la réparation en usine de la pièce ou des pièces reconnues défectueuses. Le constructeur garantit ses appareils de chauffage électrique 2 ANS contre tous vices de fabrication. Dès que l'accord de principe est donné par le constructeur pour le retour des pièces, celles-ci doivent être expédiées franco de port et d'emballage dans les 15 jours. Les frais de démontage et de remontage ne peuvent en aucun cas être à titre de dommages et intérêts pour quelque cause que ce soit. Le constructeur ne peut en particulier être rendu responsable des conséquences directes ou indirectes des défectuosités tant sur les personnes que sur les biens et il est expressément stipulé par ailleurs que la charge d'installation des appareils ne lui incombe aucunement. La garantie ne peut pas intervenir si les appareils ont fait l'objet d'un usage anormal et ont été utilisés dans des conditions d'emploi autres que celles pour lesquelles ils ont été construits. Elle ne s'appliquera pas non plus en cas de détérioration ou accident provenant de négligence, défaut de surveillance ou d'entretien ou provenant d'une transformation du matériel.

ASSURANCE DU PERSONNEL :

En cas d'accident survenant à quelque moment et pour quelle cause que ce soit, la responsabilité du constructeur est limitée à son personnel propre et à sa fourniture

CONTESTATION :

Dans le cas de contestation, quelles que soient les conditions de vente et de paiement acceptées, le tribunal de commerce de Paris sera seul compétent. Les dispositions du présent bon de garantie ne sont pas exclusives du bénéfice au profit de l'acheteur de la garantie légale pour défauts et vices cachés qui s'applique en tout état de cause dans les conditions des articles 1641 et suivants du code civil.

Pour satisfaire à votre réclamation, veuillez rappeler les références portées sur la plaque signalétique fixée sur l'appareil.