

# Noirot



## Triphasé

Convection naturelle en triphasé



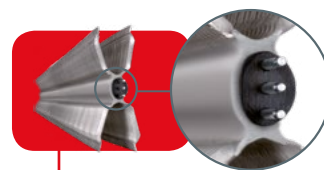
### L'élément chauffant RX silence® TRI, la diffusion de chaleur efficace

Un élément chauffant, conçu nativement en triphasé, monobloc et monométal en alliage spécial d'aluminium de forte épaisseur, garantit la rapidité de montée en température et un échange optimisé avec la pièce à chauffer.



### Régulation TRI haute précision très facile à utiliser

Elle permet de réguler très précisément la température ce qui évite les à-coups de chaleur afin de conjuguer idéalement le confort et les économies d'énergie. Conçue en triphasé, elle régule sur les 3 phases, les déclenchant ou les arrêtant simultanément.



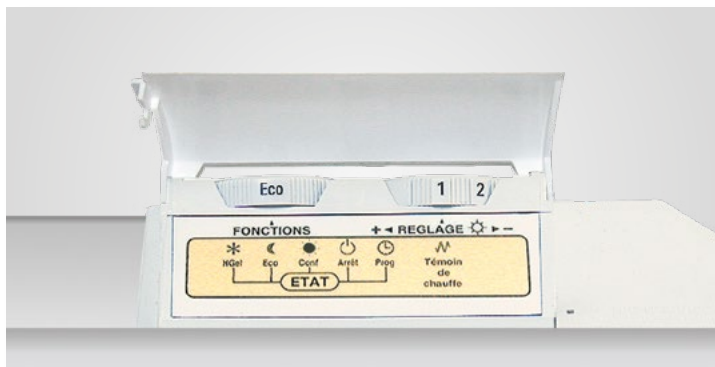
### La garantie de l'équilibrage des phases

Un élément chauffant et une régulation, véritablement conçus nativement en triphasé, garantissent un équilibrage parfait des phases et une véritable sécurité de fonctionnement.

# Triphasé

## Convection naturelle en triphasé

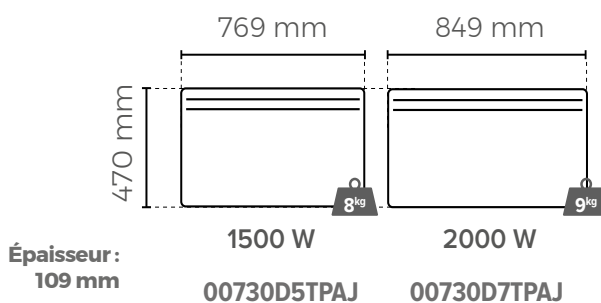
### BOÎTIER DE COMMANDE



#### Un boîtier de commande simple

Très simple d'utilisation, le boîtier de commande permet de gérer facilement le confort de la pièce et les différents modes (Eco, Confort, Hors-gel...).

### RÉFÉRENCES & FILAIRES



IP24

IK08



Classe II



Tri 400 V

Garantie 2 ans

Votre revendeur :

## Noiroth

LE CONFORT THERMIQUE ECORESPONSABLE

[www.noiroth.fr](http://www.noiroth.fr)

107, boulevard Ney - 75883 Paris Cedex 18  
Tél. : 01 53 06 27 00 • Fax : 01 42 29 66 05